

2012년 상반기 HME

# 해법수학 학력평가

수험 번호			-				-							
학 교	초등학교										감독자 확인			
	6 학년										반			
성 명											인			
전화 번호														

※ 주의 사항 : 해당 문제의 ( )안 답만 OMR 카드에 옮겨 주세요.  
 각 문제는 4점씩입니다.

번호	1	2	3	4	5	6	7	8	9	10	11	12	13	14	15
영역	이	계	이	이	이	계	계	이	계	추	계	추	이	이	계

번호	16	17	18	19	20	21	22	23	24	25
영역	계	문	이	문	문	추	문	추	문	추

계 : 계산력    이 : 이해력    추 : 추론력    문 : 문제해결력

주최 : 동아일보 ·  천재교육

주관 : 한국 학력평가 인증연구소

후원 :  서울교육대학교,  한국교육심리,  해법에듀,  천재문화

1. 승호네 반 학생들의 줄넘기 횟수를 조사하여 나타낸 줄기와 옆 그림입니다. 옆이 가장 많은 줄기는 어느 것입니까?.....( )

줄넘기 횟수 (214는 24회)

줄기	옆
2	4 7 8 2
3	9 1 6
4	3 0 5 7 6
5	2 1 4 8 7 3
6	1 2

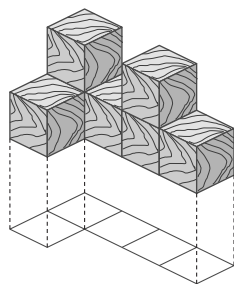
- ① 2                      ② 3                      ③ 4  
 ④ 5                      ⑤ 6

2. 다음을 계산하면 얼마입니까? .....( )

$$4\frac{9}{10} \div 7$$

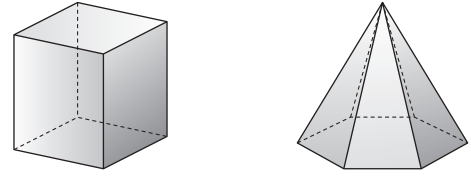
- ①  $1\frac{3}{7}$                       ②  $4\frac{9}{70}$                       ③  $\frac{7}{10}$   
 ④  $1\frac{7}{10}$                       ⑤  $2\frac{3}{7}$

3. 오른쪽 그림과 같은 모양을 만드는 데에 필요한 쌓기나무의 개수를 구하시오.



( )개

4. 두 입체도형의 꼭짓점의 수의 차를 구하시오.



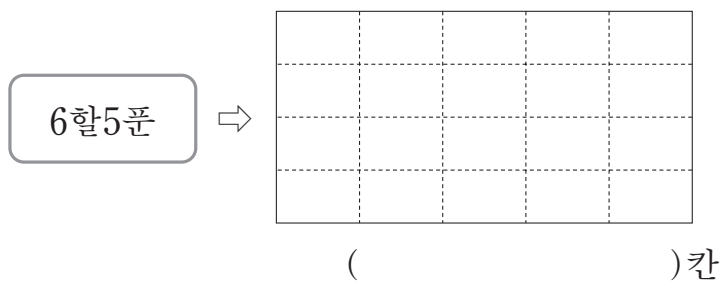
( )개

5. 다음 중 가장 작은 수는 어느 것입니까?

.....( )

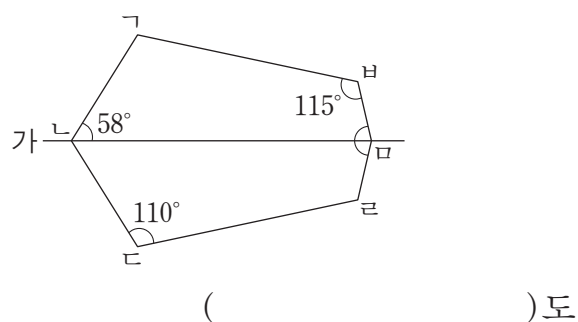
- ① 0.8                      ②  $\frac{3}{4}$                       ③  $\frac{19}{25}$   
 ④ 0.795                      ⑤  $\frac{7}{8}$

6. 왼쪽의 비율만큼 색칠하려고 합니다. 모두 몇 칸에 색칠해야 하나요?



7. 우유  $9\frac{1}{3}$ L를 한 사람에게  $\frac{4}{9}$ L씩 똑같이 나누어 주려고 합니다. 몇 명에게 나누어 줄 수 있습니까?  
(                      )명

8. 도형은 직선 가를 대칭축으로 하는 선대칭도형입니다. 각 크기의 크기는 몇 도입니까?



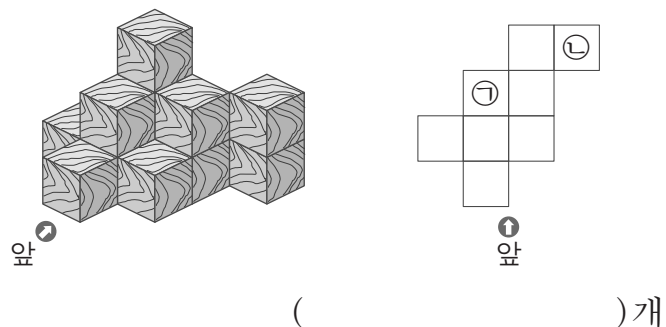
9. 세진이의 성적을 나타낸 것입니다. 수학 점수는 몇 점입니까?

세진이의 성적

과목	국어	수학	과학	사회	평균
점수(점)	92		84	88	90

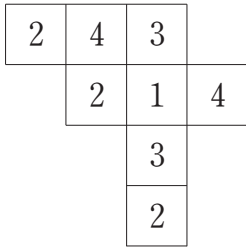
(                      )점

10. 쌓기나무 13개로 만든 모양을 보고 □ 안에는 그곳에 쌓아올린 쌓기나무의 개수를 나타내려고 합니다. ㉠과 ㉡ 자리에 쌓여 있는 쌓기나무는 모두 몇 개입니까?



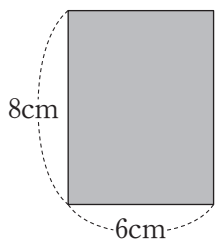
11.  $97 \div 28$ 의 몫을 반올림하여 소수 첫째 자리까지 구한 값과 반올림하여 소수 둘째 자리까지 구한 값의 차는 어느 것입니까? ..... (      )
- ① 0.01      ② 0.02      ③ 0.03  
 ④ 0.04      ⑤ 0.05

12. 오른쪽 그림에서 □ 안의 숫자는 그곳에 쌓아올린 쌓기나무의 개수입니다. 4층에 있는 쌓기나무를 뺀 나머지 쌓기나무는 몇 개입니까?



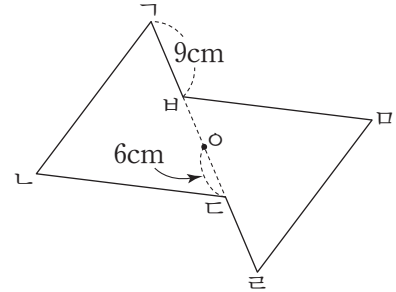
(                      )개

13. 높이가 8cm이고, 옆면이 그림과 같은 직사각형 6개로 이루어진 각기둥의 모든 모서리의 길이의 합은 몇 cm입니까?



(                      )cm

14. 다음 도형은 점 O를 대칭의 중심으로 하는 점대칭도형입니다. 삼각형  $\triangle ABC$ 이 정삼각형일 때, 점대칭도형의 둘레는 몇 cm입니까?



(                      )cm

15. □ 안에 들어갈 수 있는 분수 중에서 분모가 8인 기약분수는 모두 몇 개입니까?

$$\frac{1}{5} < \square < 0.9$$

(                      )개

16. 어느 서점에서 5000원짜리 동화책을 4200원에 판매합니다. 이 동화책의 할인율은 몇 %입니까?  
( )%

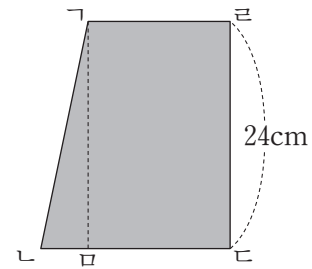
17. 다음을 기약분수로 나타내면 ㉠  $\frac{\text{㉡}}{\text{㉢}}$ 입니다.

㉠  $\times$  ㉡ - ㉢을 구하십시오.

0.1이 46개, 0.01이 18개, 0.001이 36개인 수

( )

18. 그림과 같이 사다리꼴을 삼각형과 직사각형으로 나누었습니다. 선분  $\text{ㄴ}\text{ㄹ}$ 과 선분  $\text{ㄹ}\text{ㄷ}$ 의 길이의 비가 1 : 3이고, 직사각형  $\text{ㄱ}\text{ㄹ}\text{ㄷ}\text{ㄴ}$ 의 넓이가  $360\text{cm}^2$ 라면 선분  $\text{ㄴ}\text{ㄹ}$ 의 길이는 몇 cm입니까?



( )cm

19.  $\frac{38}{43}$ 의 분모와 분자에서 각각 같은 수 ㉠을 뺀 다음, 소수로 나타내었더니 0.375가 되었습니다. ㉠을 구하십시오.

( )

20.  $\frac{\blacktriangle}{\blacksquare} = \blacktriangle \div \blacksquare$ 임을 이용하여 다음을 계산하시오.

$$\frac{12\frac{4}{5}}{2\frac{2}{15}}$$

( )

21. [A]를 A의 각 자리 숫자의 합으로 약속합니다. 예를 들면  $[27.81] = 2 + 7 + 8 + 1 = 18$ 이고,  $[9.05] = 9 + 0 + 5 = 14$ 입니다. 다음을 계산하시오.

$$[[8.28 \div 2.4] \times [42.15 \div 5.62]]$$

( )

22. 구슬을 현수는 134개, 재석이는 145개 가지고 있습니다. 현수가 가진 구슬이 재석이가 가진 구슬 수의 80%가 되게 하려면 현수는 재석이에게 몇 개의 구슬을 주어야 합니까?

( )개

23. 다음 조건을 만족하는 각기둥의 면의 수, 꼭짓점의 수, 모서리의 수의 합은 모두 몇 개입니까?

한 밑면에 그을 수 있는 대각선은 35개입니다.

( )개

24. 다음 식을 만족하는 자연수 ㉠과 ㉡이 있습니다. ㉠+㉡이 가장 작을 때의 값을 구하십시오.

$$\frac{12}{\textcircled{1} \times \textcircled{1} \times \textcircled{1}} \div \frac{1}{1350} = \frac{1}{\textcircled{2}}$$

( )

25. 태규, 경민, 한희, 미영이가 투호 던지기 시합을 합니다. 네 사람이 서로 한 번씩 경기하고 한 경기에서 투호는 각각 5개씩 던졌습니다. 이긴 사람은 5점, 무승부는 두 사람에게 모두 3점씩, 진 사람에게는 0점을 각각 주었고 투호 한 개를 넣을 때마다 1점을 추가로 주었습니다. 경기 결과 태규는 2승 1패로 18점을, 경민이는 1승 1무 1패로 12점을, 한희는 2승 1패로 14점을 받았습니다. 미영이가 가장 많이 받을 수 있는 점수는 몇 점입니까? (단, 태규와 경민이의 경기에서 태규가 이겼습니다.)

( )점